

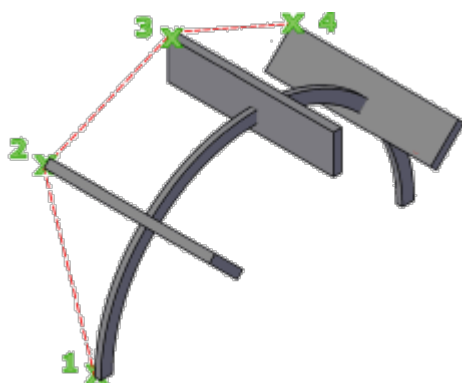


3DPOLY (Befehl)

Erstellt eine 3D-Polylinie.



Als 3D-Polylinie wird eine zusammenhängende Folge von geraden Liniensegmenten bezeichnet, die als einzelnes Objekt erstellt werden. 3D-Polylinien können nicht koplanar sein und enthalten keine Bogensegmente.



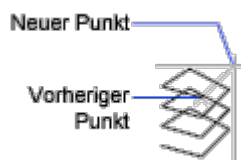
Die folgenden Aufforderungen werden angezeigt:

Startpunkt der Polylinie

Legt den ersten Punkt auf der 3D-Polylinie fest.

Endpunkt der Linie angeben

Zeichnet eine gerade Linie vom vorhergehenden Punkt zu einem neu angegebenen Punkt. Die Eingabeaufforderung wird so lange wiederholt, bis Sie den Befehl durch Drücken der EINGABETASTE beenden.

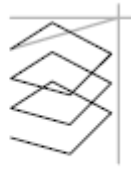


Rückgängig

Löscht die zuletzt erstellte Linie. Sie können vom vorherigen Punkt aus weiterzeichnen.



Vor dem
Rückgängigmachen



Nach dem
Rückgängigmachen

Schließen

Zeichnet eine schließende Linie vom Endpunkt zurück zum ersten Punkt der Polylinie und beendet den Befehl. Damit eine 3D-Polylinie geschlossen werden kann, muss sie aus mindestens zwei Liniensegmenten bestehen.



Zugehörige Konzepte

- [Gekrümmte Objekte](#)
- [Polylinien](#)

Zugehörige Verweise

- [Befehle für gekrümmte geometrische Objekte](#)



Sofern nicht anders angegeben, wird dieses Produkt unter einer [Namensnennung - Nicht-kommerziell - Weitergabe unter gleichen Bedingungen 3.0 Unported-Lizenz](#) bereitgestellt. Weitere Informationen finden Sie unter [Autodesk Creative Commons FAQ](#).

© 2023 Autodesk Inc. Alle Rechte vorbehalten